

Návod na použitie multifunkčného kontroleru bankoviek RH-2038

Ďakujeme, že ste si vybrali náš detektor bankoviek! Tento detektor bankoviek dokáže pomocou ultrafialového svetla, bieleho svetla, lupy a magnetického senzoru rozlíšiť falošnú bankovku. Prosím, prečítajte si návod ešte pred použitím.

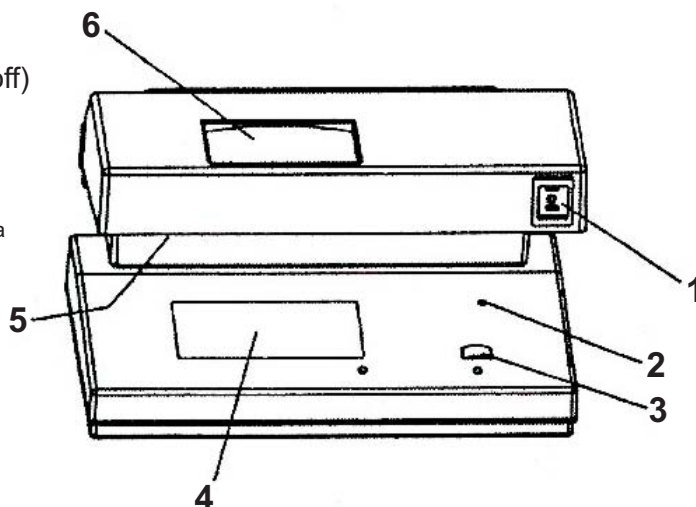
Popis jednotlivých častí detektoru:

1. prepínač (ultrafialové svetlo, biele svetlo, vypínač on/off)
2. magnetická kontrolka
3. magnetická hlava
4. biele svetlo
5. ultrafialové svetlo
6. lupa

WM - biele svetlo/magnetická detekcia
OFF - vypnuté
UV - ultrafialové svetlo/magnetická detekcia

Technické parametre:

pracovná teplota: 0-40°C
pracovná vlhkosť: < 85%
napájanie: 110V alebo 230V 50-60Hz
rozmery: 185 x 120 x 130mm



Hlavné funkcie:

ULTRAFIALOVÁ kontrola

- kábel od detektoru zasuniete do elektrickej zásuvky a prepnete prepínač do polohy UV. Vložte bankovku pod neón a ultrafialové svetlo sa automaticky zapne. Detektor má snímač pohybu takže po nečinnosti cca 20 sekúnd sa ultrafialové svetlo automaticky vypne. Po vložení bankovky opäť zapne.
- bankovka pod ultrafialovou lampou zobrazí skryté farebné čiarky a rozsvietia sa niektoré znaky (napr. hviezdy EU), ktoré sú pokryté fluorescenčným práškom. Ak sa tieto znaky pod ultrafialovým svetlom nerozsvietia, tak sa pravdepodobne jedná o falošnú bankovku. Presné znaky kontroly nájdete na stránkach Národnej Banky Slovenska.
- pretože bankovka je z každej strany odlišná, je dobré bankovku skontrolovať aj z druhej strany aby ste sa vyhli falošnej bankovke.

VODOZNAKOVÁ kontrola

- prepnete prepínač do polohy WM. Vložte bankovku na vyznačenú bielu plochu a svetlo sa automaticky zapne. Detektor má snímač pohybu, takže po nečinnosti cca 20 sekúnd sa biele svetlo automaticky vypne. Po vložení bankovky opäť zapne.
- na bielej ploche je vidieť vodoznak (napr. pásik, vzor, tvár), väčšinou sa tieto znaky skrývajú pod bielymi časťami bankovky.
- ak sa tieto znaky nezobrazia, tak sa pravdepodobne jedná o falošnú bankovku. Presné znaky kontroly nájdete na stránkach Národnej Banky Slovenska.

MAGNETICKÁ kontrola

- je zapnutá v polohe UV aj WM. Vložte bankovku na bielu plochu detektora a jemne ju posúvajte smerom do prava. Pri prechode cez magnetickú hlavu mierne pritlačte (napr. cez čierne identifikačné číslo bankovky). Ak sa rozblíka červená dióda (v popise častí č.2) a detektor pípne, tak je bankovka pravá. V opačnom prípade je bankovka podozrivá. Presné znaky kontroly nájdete na stránkach Národnej Banky Slovenska.

LUPA

- vložte bankovku na bielu plochu detektora a následne skontrolujte cez lupu ochranné znaky. Ochranné znaky môžete kontrolovať v polohe UV aj WM. Presné znaky kontroly nájdete na stránkach Národnej Banky Slovenska.

Údržba:

- nepoužívajte detektor na priamom slnku, oslabujete tak ultrafialové svetlo a následne je ťažšia kontrola ultrafialových znakov
- nepoužívajte detektor v blízkosti magnetických prístrojov a magnetov, nakoľko môže dôjsť k rušeniu pri magnetickej kontrole bankovky (detektor bude pípať aj bez bankovky)
- pre pravidelné čistenie magnetickej hlavy použite vatovú tyčinku napustenú v liehu, pre čistenie UV neónu použite suchú handričku

POZOR! Pri čistení zariadenia odpojte detektor z elektrickej siete.